

Tampere 13.3.2018

## Suomalaisia saranoita ja saranakonsultaatioita osastolla E 28



Paikallinen saranavalmistaja Tampereen Erikoissarana Oy esittää osastollaan useita tuotemallejaan. Esillä on muun muassa edellisellä viikolla syntynyt raskaiden ulkoporttien sarana sekä pianosarana, jonka valmistus on tehtaalla vasta alkanut. Suositusta turvaportin saranasta on mukana eri variaatioita. Valikoimasta löytyy myös laakeroituja saranoita moniin eri käyttökohteisiin.

Paikalla on sarana-asiantuntija, jonka kanssa voi keskustella vaikkapa saranoiden räätälöimisestä tai uuden mallin kehittämisestä.


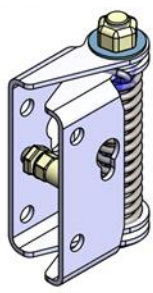
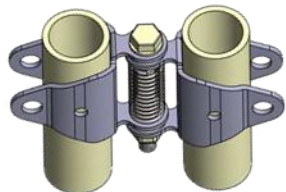
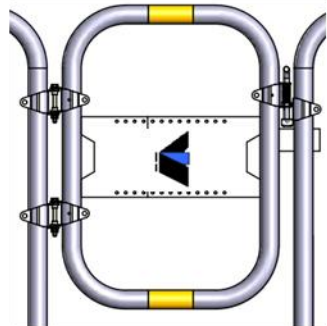
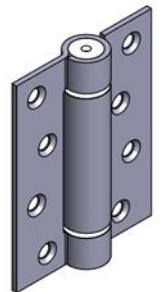
Olemme valmistaneet saranoita Suomessa vuodesta 1952 lähtien. Tehtaamme sijaitsee Tampereella Hervannassa. Yrityksen messuosasto on E 28.

Lisätietoja: Toimitusjohtaja Ari Marttila, p. +040 077 2118,

info@finnhinge.com



- Safety gates
- Safety gate hinges
- Piano hinges
- Bearings
- Spring hinges
- Adjustable hinges
- Special hinges



ARI MARTTILA  
+ 358 (0)400 772118  
[info@finnhinge.com](mailto:info@finnhinge.com)  
Tampere, Finland  
[www.finnhinge.com](http://www.finnhinge.com)

Uusi verkkokaupamme on auki osoitteessa [www.fhg.fi](http://www.fhg.fi) – tervetuloa!